


федеральное государственное бюджетное образовательное учреждение  
высшего образования

«Мичуринский государственный аграрный университет»

Кафедра агроинженерии и электроэнергетики

УТВЕРЖДЕНА  
решением учебно-методического совета  
университета  
(протокол от 22 июня 2023 г. № 10)

УТВЕРЖДАЮ  
Председатель учебно-методического  
совета университета  
 С.В. Соловьёв  
«22» июня 2023 г.

## **РАБОЧАЯ ПРОГРАММА ДИСЦИПЛИНЫ (МОДУЛЯ)**

### **ЭЛЕКТРОТЕХНИЧЕСКИЕ МАТЕРИАЛЫ**

Направление подготовки – 35.03.06 Агроинженерия

Направленность (профиль) – Электрооборудование и электротехнологии

Квалификация – бакалавр

Мичуринск, 2023 г.

## 1. Цели и задачи освоения дисциплины

Целью освоения дисциплины является формирование у обучающихся совокупности знаний и практических навыков в области использования электротехнических материалов в сельскохозяйственных технологических процессах.

Профессиональная деятельность выпускников, освоивших программу бакалавриата по направлению подготовки 35.03.06 – Агроинженерия, соответствует следующим профессиональным стандартам:

- 13.001 «**Специалист в области механизации сельского хозяйства**» (утвержденный приказом Министерства труда и социальной защиты Российской Федерации от 21 мая 2014 г. №340н (с изменениями на 12 декабря 2016 года));

## 2. Место дисциплины в структуре образовательной программы

Согласно учебному плану по направлению подготовки 35.03.06 Агроинженерия направленность, (профиль) электрооборудование и электротехнологии дисциплина «Электротехнические материалы» является дисциплиной по выбору (Б1.О.39).

Материал дисциплины основывается на опорных знаниях, умениях и навыках таких дисциплин, как: «Теоретические основы электротехники», «Материаловедение и технология конструкционных материалов», «Электроснабжение». Служит базой для освоения таких дисциплин: «Электроника», «Электропривод», «Автоматика», а также для прохождения производственной практики по получению профессиональных умений и опыта профессиональной деятельности, для подготовки к выпускной квалификационной работе.

## 3. Планируемые результаты обучения по дисциплине, соотнесенные с планируемыми результатами освоения образовательной программы

В рамках изучения дисциплины, указанные компетенции соотносятся со следующими трудовыми функциями из профессиональных стандартов:

Обобщенные трудовые функции (с кодами)	Трудовые функции (с кодами)	Трудовые действия	Общепрофессиональные и профессиональные компетенции ФГОС ВО по видам профессиональной деятельности ОПОП данного направления подготовки
Наименование профессионального стандарта: Код 13.001 « <b>Специалист в области механизации сельского хозяйства</b> » (утвержденный приказом Министерства труда и социальной защиты Российской Федерации от 21 мая 2014 г. №340н (с изменениями на 12 декабря 2016 года))			
Планирование, организация и контроль эксплуатации сельскохозяйственной техники (В)	Планирование механизированных сельскохозяйственных работ, технического обслуживания и ремонта сельскохозяйственной техники (В/01.6)	- определение потребности организации в сельскохозяйственной технике на перспективу; - расчет годового числа технических обслужива-	ПК-1 Способен к исследованию и разработке энергосберегающих электротехнологий и энергетического оборудования, в том числе режимов работы электроприводов, осветительных, облучательных, обогревательных и ультра-

		<p>ний и ремонтов сельскохозяйственной техники в организации;</p> <ul style="list-style-type: none"> <li>- расчет суммарной трудоемкости работ по техническому обслуживанию и ремонту сельскохозяйственной техники;</li> <li>- распределение технических обслуживаний и ремонтов сельскохозяйственной техники по времени и месту проведения;</li> <li>- составление годового плана графика по техническому обслуживанию и ремонту сельскохозяйственной техники;</li> <li>- расчет числа и состава специализированных звеньев по техническому обслуживанию и ремонту сельскохозяйственной техники;</li> <li>- разработка стратегии организации и перспективных планов ее технического развития.</li> </ul>	<p>звуковых установок в растениеводстве, животноводстве, предприятиях перерабатывающей промышленности, фермерских и подсобных хозяйствах</p> <p>ПК-2 Способен к исследованию и разработке методов и технических средств повышения эффективности, надежности и экономичности функционирования систем энерго- и электроснабжения сельскохозяйственного производства и быта населения, в том числе на основе возобновляемых источников энергии</p>
	<p>Организация эксплуатации сельскохозяйственной техники (В/02.6)</p>	<ul style="list-style-type: none"> <li>- приемка новой и отремонтированной сельскохозяйственной техники с оформлением соответствующих документов;</li> <li>- назначение</li> </ul>	<p>ПК-1 Способен к исследованию и разработке энергосберегающих электротехнологий и энергетического оборудования, в том числе режимов работы электроприводов, осветительных, облучательных, обогревательных и ультра-</p>

		<p>ответственного лица и закрепление за ним сельскохозяйственной техники;</p> <ul style="list-style-type: none"> <li>- выдача производственных заданий персоналу по выполнению работ, связанных с подготовкой к работе, использованием по назначению, хранением, транспортированием, техническим обслуживанием, ремонтом сельскохозяйственной техники, и контроль их выполнения;</li> <li>- учет сельскохозяйственной техники, ее перемещения, объема выполняемых подчиненными работ, потребления материальных ресурсов, затрат на ремонт, техническое обслуживание сельскохозяйственной техники и оформление соответствующих документов;</li> <li>- анализ причин и продолжительности простоев сельскохозяйственной техники, связанных с ее техническим состоянием;</li> <li>- подготовка отчетных, производственных документов, указаний,</li> </ul>	<p>звуковых установок в растениеводстве, животноводстве, предприятиях перерабатывающей промышленности, фермерских и подсобных хозяйствах</p> <p>ПК-2 Способен к исследованию и разработке методов и технических средств повышения эффективности, надежности и экономичности функционирования систем энерго- и электроснабжения сельскохозяйственного производства и быта населения, в том числе на основе возобновляемых источников энергии</p>
--	--	--	---

		<p>проектов приказов, распоряжений, договоров по вопросам, связанным с организацией эксплуатации;</p> <ul style="list-style-type: none"> <li>- проведение инструктажа по охране труда;</li> <li>- контроль соблюдения правил и норм охраны труда, требований пожарной и экологической безопасности, разработка и реализация мероприятий по предупреждению производственного травматизма;</li> <li>- рассмотрение и подготовка предложений по списанию сельскохозяйственной техники, оформление и согласование соответствующих документов;</li> <li>- подбор сторонних организаций и оформление с ними договоров для материально-технического обеспечения эксплуатации, диагностики неисправностей, технического обслуживания и ремонта сельскохозяйственной техники.</li> </ul>	
	<p>Организация работы по повышению эффективности</p>	<ul style="list-style-type: none"> <li>- анализ эффективности эксплуатации сель-</li> </ul>	

	<p>эксплуатации сельскохозяйственной техники (В/03.6)</p>	<p>скохозяйственной техники;</p> <ul style="list-style-type: none"> <li>- рассмотрение предложений персонала по повышению эффективности эксплуатации сельскохозяйственной техники и подготовка заключений по ним;</li> <li>- изучение передового опыта по повышению эффективности эксплуатации сельскохозяйственной техники;</li> <li>- разработка предложений по повышению эффективности эксплуатации сельскохозяйственной техники и оценка рисков от их внедрения;</li> <li>- предоставление на рассмотрение руководству предложений по повышению эффективности эксплуатации сельскохозяйственной техники;</li> <li>- внесение корректив в планы работы подразделения для внедрения предложений по повышению эффективности эксплуатации сельскохозяйственной техники, согласованных с руководством организации;</li> </ul>	<p>ПК-1 Способен к исследованию и разработке энергосберегающих электротехнологий и энергетического оборудования, в том числе режимов работы электроприводов, осветительных, облучательных, обогревательных и ультразвуковых установок в растениеводстве, животноводстве, предприятиях перерабатывающей промышленности, фермерских и подсобных хозяйствах</p> <p>ПК-2 Способен к исследованию и разработке методов и технических средств повышения эффективности, надежности и экономичности функционирования систем энерго- и электроснабжения сельскохозяйственного производства и быта населения, в том числе на основе возобновляемых источников энергии</p>
--	---	--	---

		- выдача производственных заданий персоналу по выполнению работ, связанных с повышением эффективности эксплуатации сельскохозяйственной техники, и контроль их выполнения.	
--	--	--	--

Освоение дисциплины направлено на формирование компетенций:

ОПК-1 - способен решать типовые задачи профессиональной деятельности на основе знаний основных законов математических и естественных наук с применением информационно-коммуникационных технологий

ОПК-4 - способен реализовывать современные технологии и обосновывать их применение в профессиональной деятельности

ОПК-5 - способен участвовать в проведении экспериментальных исследований в профессиональной деятельности

Код и наименование универсальной компетенции	Код и наименование индикатора достижения универсальных компетенций	Критерии оценивания результатов обучения			
		низкий (допороговый, компетенция не сформирована)	пороговый	базовый	продвинутый
<b>ОПК-1</b>					
ОПК-1. Способен решать типовые задачи профессиональной деятельности на основе знаний основных законов математических и естественных наук с применением информационно-коммуникационных технологий	ИД-1 <sub>ОПК-1</sub> Использует основные законы естественнонаучных дисциплин для решения стандартных задач в соответствии с направленностью профессиональной деятельности	Не может использовать основные законы естественнонаучных дисциплин для решения стандартных задач в соответствии с направленностью профессиональной деятельности	Слабо использует основные законы естественнонаучных дисциплин для решения стандартных задач в соответствии с направленностью профессиональной деятельности	Хорошо использует основные законы естественнонаучных дисциплин для решения стандартных задач в соответствии с направленностью профессиональной деятельности	Успешно использует основные законы естественнонаучных дисциплин для решения стандартных задач в соответствии с направленностью профессиональной деятельности
<b>ОПК- 4</b>					
ОПК- 4. Способен реализовывать современные	ИД-1 <sub>ОПК-4</sub> Обосновывает и реализует	Не может обосновывать и реализовать	Слабо может обосновывать и реализовать	Хорошо обосновывает и реализует	Успешно обосновывает и реализует

менные технологии и обособновывать их применение в профессиональной деятельности	современные технологии в соответствии с направленностью профессиональной деятельности	современные технологии в соответствии с направленностью профессиональной деятельности	современные технологии в соответствии с направленностью профессиональной деятельности	современные технологии в соответствии с направленностью профессиональной деятельности	современные технологии в соответствии с направленностью профессиональной деятельности
ОПК - 5					
ОПК – 5. Способен участвовать в проведении экспериментальных исследований в профессиональной деятельности	ИД-1 <sub>ОПК-5</sub> Участвует в экспериментальных исследованиях электрооборудования и средств автоматизации	Не может участвовать в экспериментальных исследованиях электрооборудования и средств автоматизации	Слабо может участвовать в экспериментальных исследованиях электрооборудования и средств автоматизации	Хорошо может участвовать в экспериментальных исследованиях электрооборудования и средств автоматизации	Успешно может участвовать в экспериментальных исследованиях электрооборудования и средств автоматизации

В результате освоения дисциплины обучающийся должен:

- Знать: физические свойства и общие требования к электротехническим материалам; основные свойства и характеристики этих материалов;
- Уметь: находить эффективные решения по повышению надежности электрооборудования с учетом свойств и характеристик электротехнических материалов;
- Владеть: методами правильного выбора электротехнических материалов и их замены на более эффективные в условиях эксплуатации электрооборудования.



**3.1 Матрица соотнесения тем/разделов учебной дисциплины (модуля) и формируемых в них профессиональных и общекультурных компетенций**

Темы, разделы дисциплины	Компетенции			Σ общее количество компетенций
	ОПК-1	ОПК-4	ОПК-5	
Раздел 1.				
Электротехнические материалы	-	+	+	2
Физические процессы в диэлектриках.	-	+	+	2
Электропроводность в диэлектриках.	-	+	+	2
Пробой диэлектриков.	-	+	+	2
Физико-химические свойства диэлектриков.	+	+	+	3
Физические процессы в магнитных материалах.	+	+	+	3
Основные характеристики магнитных материалов.	+	+	+	3
Проводниковые материалы.	+	+	+	3

#### 4. Структура и содержание дисциплины (модуля)

Общая трудоемкость дисциплины составляет 4 зачетных единиц – 144 ак.часов.

##### 4.1. Объем дисциплины и виды учебной работы

Вид занятий	Количество акад. часов	
	по очной форме обучения	по заочной форме обучения
	3 семестр	3 курс
Общая трудоемкость дисциплины	144	144
Контактная работа с обучающимися	48	20
Аудиторные занятия	48	20
Лекции	16	6
Практическое занятия	-	-
Лабораторные занятия	32	14
Самостоятельная работа, в т.ч.	60	115
Проработка учебного материала по дисциплине (конспектов лекций, учебников, материалов сетевых ресурсов)	20	60
Подготовка к лабораторным занятиям	10	20
Подготовка к практическим занятиям		
Подготовка к тестированию	10	15
Выполнение индивидуального задания (контрольная работа)	20	20
Контроль	2	9
Вид итогового контроля	Экзамен	Экзамен

##### 4.2. Лекции

№	Раздел дисциплины (модуля), темы лекций и их содержание	Объем в часах		Формируемые компетенции
		очная форма обучения	заочная форма обучения	
1	Электротехнические материалы	2	1	ОПК-4,ОПК-5
2	Физические процессы в диэлектриках.	2	1	ОПК-4,ОПК-5
3	Электропроводность в диэлектриках.	2	1	ОПК-4,ОПК-5
4	Пробой диэлектриков.	2		ОПК-4,ОПК-5
5	Физико-химические свойства диэлектриков.	2	1	ОПК-1 , ОПК-4,ОПК-5
6	Физические процессы в магнитных материалах.	2	1	ОПК-1 , ОПК-4,ОПК-5
7	Основные характеристики магнитных материалов.	2		ОПК-1 , ОПК-4,ОПК-5

№	Раздел дисциплины (модуля), темы лекций и их содержание	Объем в часах		Формируемые компетенции
		очная форма обучения	заочная форма обучения	
8	Проводниковые материалы.	2	1	ОПК-1 , ОПК-4,ОПК-5

### 4.3. Лабораторные работы

№ раздела	Наименование занятия	Объем в часах		Формируемые компетенции
		очная форма обучения	заочная форма обучения	
1	Изучение электроизоляционных материалов	4	4	ОПК-4,ОПК-5
1	Исследование электропроводности диэлектриков	8	4	ОПК-4,ОПК-5
1	Определение диэлектрической проницаемости и тангенса угла диэлектрических потерь электро-изоляционных материалов	8	2	ОПК-4,ОПК-5
1	Электрическая прочность твердых диэлектриков	8	2	ОПК-4,ОПК-5
1	Исследование статистических закономерностей пробоя трансформаторного масла	4	2	ОПК-4,ОПК-5
Итого		32	14	

### 4.4. Практические (семинарские) занятия

Не предусмотрены

### 4.5. Самостоятельная работа обучающихся

Вид самостоятельной работы	Объем акад. часов		Формируемые компетенции
	очная форма обучения	заочная форма обучения	
Проработка учебного материала по дисциплине (конспектов лекций, учебников, материалов сетевых ресурсов)	10	12	ОПК-1 , ОПК-4,ОПК-5
Подготовка к практическим занятиям	10	20	ОПК-1 , ОПК-4,ОПК-5
Подготовка к лабораторным занятиям	-	-	ОПК-1 , ОПК-

Вид самостоятельной работы	Объем акад. часов		Формируемые компетенции
	очная форма обучения	заочная форма обучения	
			4,ОПК-5
Подготовка к тестированию	20	20	ОПК-1 , ОПК-4,ОПК-5
Выполнение творческого задания (контрольная работа)	-	-	ОПК-1 , ОПК-4,ОПК-5
Итого	40	52	

Перечень методического обеспечения для самостоятельной работы по дисциплине (модулю):

1. Практикум по электротехническим материалам / А.А. Василенко; Краснояр. гос. аграр. ун-т. – Красноярск, 2018. – 40 с.

#### 4.6. Выполнение контрольной работы обучающимися заочной формы

Выбор варианта индивидуальной контрольной работы

Номер варианта контрольной работы определяется по двум по-следним цифрам номера зачетки студента (таблица 1).

Таблица 1 – Определение варианта контрольной работы студента

Предпоследняя цифра номера	Последняя цифра номера									
	0	1	2	3	4	5	6	7	8	9
0	7	4	8	11	13	17	21	25	3	5
1	2	6	1	4	3	10	15	2	14	19
2	1	24	16	5	23	20	22	12	18	9
3	13	17	21	12	8	4	5	1	15	3
4	24	22	9	18	10	14	2	16	3	5
5	20	2	12	25	19	23	6	1	4	7
6	4	14	18	7	3	2	2	3	9	25
7	8	19	9	15	5	16	20	21	6	11
8	11	1	17	1	6	15	12	5	23	2
9	13	24	5	10	3	4	8	13	17	22

Пример выбора задания: номер зачетной книжки – 121052. Шифр задания – 52. Номер варианта контрольной работы – 12 (по табл. 1).

Указания по выполнению контрольной работы

Контрольные задания выполняются в стандартной ученической тетради (12 листов).

На титульном листе тетради должны быть указаны: наименование дисциплины, по которой выполняется контрольное задание; фамилия, имя, отчество автора работы и номер его зачетной книжки; год и дата выполнения задания.

Рисунки и графики должны быть выполнены в соответствии с требованиями соответствующих стандартов на миллиметровой бумаге с применением чертежного инструмента и вклеены в тетрадь. Надписи на чертежах должны быть выполнены стандартным шрифтом.

#### Контрольное задание № 1

Диэлектрик плоского конденсатора состоит из  $n$  слоев с соответствующими толщинами  $d_i$ , диэлектрической проницаемостью  $\epsilon_i$ , проводимостью  $\gamma_i$ . Этот диэлектрик подключен под напряжение величиной  $U$ . Постройте график распределения напряженностей в слоях при постоянном и переменном напряжениях. Оцените электрическую прочность конструкции. Исходные данные приведены в таблице 2.

Таблица 2 – Варианты заданий

Номер вар.	$n$	$\epsilon_1$	$\gamma_1, 1/\text{Ом}\cdot\text{м}$	$d_1, \text{см}$	$E_{пр1}, \text{кВ/мм}$	$\epsilon_2$	$\gamma_2, 1/\text{Ом}\cdot\text{м}$	$d_2, \text{см}$	$E_{пр2}, \text{кВ/мм}$	$\epsilon_3$	$\gamma_3, 1/\text{Ом}\cdot\text{м}$	$d_3, \text{см}$	$E_{пр3}, \text{кВ/мм}$	$U, \text{кВ}$
1	2	1	1·10-14	1	3	2,5	2·10-15	3	50					20
2	2	2,6	1·10-10	2	60	10	1·10-14	2	10					40
3	3	5	2·10-16	1	25	1	1·10-13	5	3	5	1·10-13	2	25	50
4	3	6	3·10-16	1	20	1	2·10-14	3	3	6	2·10-14	3	20	4
5	3	8	1·10-13	0,1	70	4	1·10-12	0,3	40	8	1·10-14	1	70	0,7
6	2	1	1·10-12	0,5	3	6	2·10-15	0,1	20					0,5
7	3	2	1·10-15	0,2	30	2,5	3·10-13	1	45	2	3·10-13	4	30	10
8	3	9	1·10-17	0,3	15	2	3·10-10	1,5	40	9	3·10-10	3	15	12
9	2	3,3	2·10-13	0,3	35	2,1	3·10-10	1,2	25					8
10	2	3,5	3·10-11	0,6	25	6	5·10-10	0,3	15					6
11	3	2,6	1·10-14	1	3	2,5	1·10-13	3	50	9	1·10-13	3	25	40
12	3	1	1·10-10	2	60	10	2·10-15	2	3	2	2·10-14	1	30	4
13	2	1,6	2·10-16	1	25	3	1·10-14	5	4					50
14	2	2,6	3·10-16	1	20	1	1·10-13	3	10					60
15	3	5	1·10-13	0,1	70	4	2·10-14	0,3	50	6	1·10-14	1	45	10
16	3	6	1·10-12	0,5	3	6	1·10-12	0,1	10	5	2·10-13	3	20	0,7
17	3	8	1·10-15	0,2	30	2,5	2·10-15	1	3	8	3·10-10	4	35	12
18	2	1	1·10-17	0,3	15	2	3·10-13	1,5	3					15
19	2	2	2·10-13	0,3	35	2,1	3·10-10	1,2	40					40
20	2	9	3·10-11	0,6	25	6	3·10-10	0,3	20					60
21	3	3,3	1·10-10	0,3	60	2,1	5·10-10	3	45	5	1·10-13	2	70	0,5
22	2	3,5	2·10-16	0,3	25	6	1·10-13	0,3	40					20
23	2	2,6	3·10-16	0,6	20	2,5	3·10-10	0,1	25					30
24	2	1	1·10-13	1	70	10	5·10-10	1	15					40
25	2	1,5	1·10-12	2	3	5	1·10-13	1,5	25					10

В многослойных диэлектриках, включенных под переменное напряжение, напряженность электрического поля распределяется по слоям обратно пропорционально их диэлектрической проницаемости.

Так, для диэлектрика, состоящего из двух слоев (рис. 1), напряженности электрического поля в обоих слоях определяются из следующих выражений:

$$E_1 = \epsilon_2 \cdot U / (d_2 \epsilon_1 + d_1 \epsilon_2);$$

$$E_2 = \epsilon_1 \cdot U / (d_1 \epsilon_2 + d_2 \epsilon_1),$$

где  $U$  – полное напряжение между электродами.

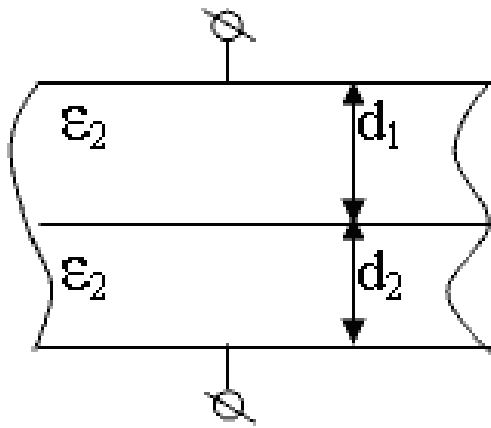


Рисунок 1. Двухслойный диэлектрик

В общем случае для многослойного плоского конденсатора напряженности в слоях и напряжение на них определяют по следующим формулам:

$$E_j = U / \sum_{j=1}^n (d_j / \epsilon_j);$$

$$j=1$$

$$U_j = E_j d_j,$$

где  $n$  – число слоев.

Для расчета установившегося поля в многослойной изоляции, работающей под постоянным напряжением, в предыдущие формулы следует вместо значения  $\epsilon$  подставлять соответствующие значения объемной удельной проводимости  $\gamma$  материалов соответствующих слоев.

Для оценки электрической прочности конструкции необходимо построить ступенчатый график распределения напряженностей по слоям диэлектрика при заданном напряжении, на котором по оси абсцисс последовательно, одно за другим, откладываются значения толщины слоев диэлектрика, по оси ординат – величина напряженности для соответствующего слоя. Количество ступеней соответствует количеству слоев конструкции. Графики для постоянного и переменного напряжения строятся отдельно. После построения графиков необходимо проанализировать полученный результат и написать вывод с информацией о том, выдержит данная конструкция приложенное к ней напряжение или нет.

## Контрольное задание № 2

Твердый диэлектрик с объемным удельным сопротивлением  $\rho$  и удельным поверхностным сопротивлением  $\rho_s$  имеет форму и размеры, указанные в таблице 7 и на рисунке 14. Он установлен между электродами, на которых поддерживается постоянное напряжение  $U$ . Определить ток, протекающий через диэлектрик, и потери мощности в нем.

Ток, протекающий через объем, определяется

$$I_v = U/R_v.$$

Ток, протекающий по поверхности диэлектрика

$$I_s = U/R_s.$$

Суммарный ток утечки

$$I = I_v + I_s.$$

Потери мощности в диэлектрике

$$P = I \cdot U.$$

Удельное объемное сопротивление

$$\rho_v = R_v \cdot S/h.$$

Удельное поверхностное сопротивление

$$\rho_s = R_s \cdot d/l,$$

где  $d$  – периметр,  $l = h$ .

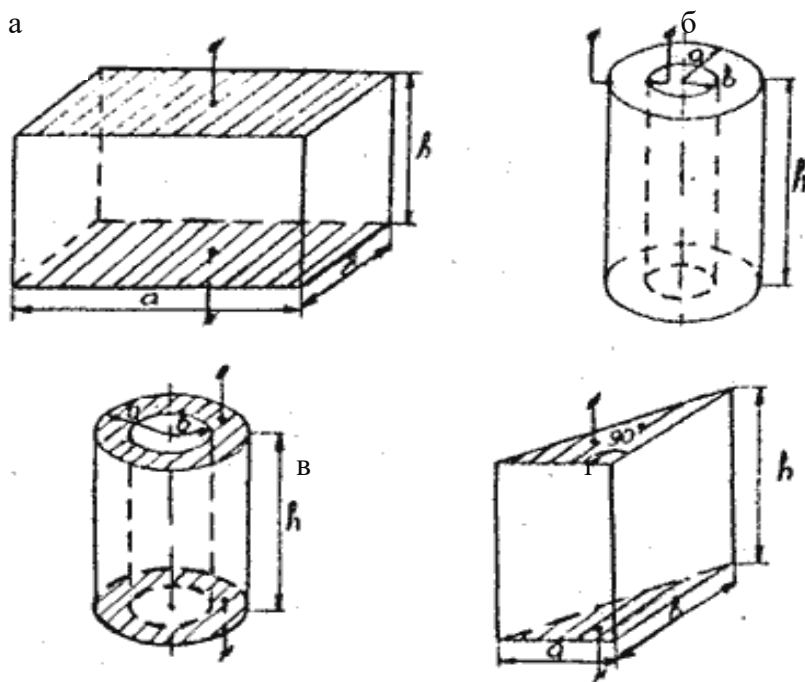


Рисунок 2 Формы диэлектриков:

$a, в, г$  – электродами являются нижняя и верхняя поверхности фигур;  $б$  – электродами являются внутренняя и внешняя поверхности цилиндра.

Таблица 2 – Варианты заданий

Номер вар.	Форма	$a$ , мм	$b$ , мм	$h$ , мм	$\rho_v$ , Ом·м	$\rho_s$ , Ом	$U$ , кВ
1	2	3	4	5	6	7	8
1	а	20	20	20	$3 \cdot 10^8$	$1 \cdot 10^9$	2,0
2	б	80	15	25	$2 \cdot 10^{12}$	$1 \cdot 10^{14}$	0,8
3	в	25	10	15	$3 \cdot 10^9$	$1 \cdot 10^{11}$	1,5
4	г	35	20	10	$4 \cdot 10^{11}$	$1 \cdot 10^{13}$	3,0
5	а	125	15	30	$5 \cdot 10^{14}$	$1 \cdot 10^{15}$	5,0
6	б	30	5	20	$3 \cdot 10^{13}$	$1 \cdot 10^{14}$	4,0
7	в	115	20	35	$1 \cdot 10^{11}$	$1 \cdot 10^{12}$	2,5
8	г	50	25	15	$1 \cdot 10^9$	$2 \cdot 10^{11}$	3,5
9	а	35	30	5	$8 \cdot 10^{10}$	$1 \cdot 10^{12}$	0,5
10	б	40	5	25	$5 \cdot 10^{10}$	$3 \cdot 10^{11}$	4,5
11	в	20	10	15	$3 \cdot 10^9$	$1 \cdot 10^9$	5,0
12	г	80	15	25	$4 \cdot 10^{11}$	$1 \cdot 10^{14}$	4,0
13	а	35	5	30	$5 \cdot 10^{14}$	$1 \cdot 10^{11}$	2,5
14	б	25	20	25	$3 \cdot 10^{13}$	$1 \cdot 10^{13}$	2,0
15	в	125	15	30	$3 \cdot 10^{13}$	$1 \cdot 10^{15}$	0,8
16	г	30	10	15	$1 \cdot 10^{11}$	$1 \cdot 10^{14}$	1,5
17	а	115	20	25	$1 \cdot 10^9$	$1 \cdot 10^{12}$	3,0
18	б	120	5	15	$8 \cdot 10^{10}$	$2 \cdot 10^{11}$	0,5
19	в	50	5	15	$3 \cdot 10^8$	$1 \cdot 10^{12}$	4,5
20	г	35	25	35	$2 \cdot 10^{12}$	$3 \cdot 10^{11}$	5,0

21	а	20	10	25	3·10 <sup>9</sup>	1·10 <sup>11</sup>	0,5
22	б	50	5	10	4·10 <sup>11</sup>	1·10 <sup>13</sup>	4,5
23	а	20	15	15	5·10 <sup>14</sup>	1·10 <sup>15</sup>	5,0
24	б	120	15	35	3·10 <sup>13</sup>	1·10 <sup>14</sup>	4,0
25	а	115	10	20	3·10 <sup>13</sup>	1·10 <sup>12</sup>	1,5

### Контрольное задание № 3

Определить потери мощности в голом проводе из указанного в таблице металла длиной  $l$  и сечением  $S$  при температурах провода  $-20\text{ }^{\circ}\text{C}$  и  $+60\text{ }^{\circ}\text{C}$ , если величина тока в проводе равна  $I$ . Температурный коэффициент удельного сопротивления металлов ( $K-1$ )

$$TK_p = \alpha_p = \frac{1}{\rho} \cdot \frac{d\rho}{dT}$$

Согласно выводам электронной теории металлов, значения  $\alpha_p$  чистых металлов в твердом состоянии должны быть близки к температурному коэффициенту расширения идеальных газов, т. е.  $1:273 \approx 0,0037\text{ K}^{-1}$ .

При изменении температуры в узких диапазонах на практике принимают

$$\rho_2 = \rho_1 [1 + \alpha_p(T_2 - T_1)],$$

где  $\rho_1$  и  $\rho_2$  – удельные сопротивления проводникового материала при температурах  $T_1$  и  $T_2$  соответственно;

$\alpha_p$  – средний температурный коэффициент удельного сопротивления данного материала в диапазоне температур от  $T_1$  до  $T_2$ .

Таблица 3 – Варианты заданий

Номер вар.	Металл	$l$ , м	$S$ , мм <sup>2</sup>	$I$ , А	$\rho$ , мкОм·м при $+20\text{ }^{\circ}\text{C}$	$\alpha_p$
1	Медь	100	16	75	0,0172	0,0043
2	Сталь	200	20	80	0,098	0,006
3	Вольфрам	50	0,04	5	0,055	0,0046
4	Алюминий	150	70	90	0,028	0,0042
5	Медь	80	10	110	0,0172	0,0043
6	Сталь	170	15	120	0,098	0,006
7	Алюминий	120	35	150	0,028	0,0042
8	Вольфрам	70	0,06	10	0,055	0,0046
9	Медь	140	25	200	0,0172	0,0043
10	Сталь	135	35	100	0,098	0,006
11	Никель	10	0,5	20	0,073	0,0065
12	Бериллий	100	1,0	40	0,04	0,0060
13	Медь	200	20	60	0,0172	0,0043
14	Алюминий	110	10	30	0,028	0,0042
15	Вольфрам	0,7	0,1	3	0,055	0,0046
16	Сталь	90	2,5	50	0,098	0,006
17	Алюминий	120	35	150	0,028	0,0042
18	Медь	80	20	75	0,0172	0,0043
19	Сталь	30	10	80	0,098	0,006
20	Вольфрам	100	0,3	5	0,055	0,0046
21	Алюминий	90	10	90	0,028	0,0042
22	Никель	100	1,0	20	0,073	0,0065
23	Бериллий	30	1,5	40	0,04	0,0060
24	Медь	250	10	60	0,0172	0,0043
25	Алюминий	70	20	30	0,028	0,0042

## 4.7 Содержание разделов дисциплины

### Лекция 1. Электротехнические материалы



- Лекция 2. Физические процессы в диэлектриках.  
 Лекция 3. Электропроводность в диэлектриках.  
 Лекция 4. Пробой диэлектриков.  
 Лекция 5. Физико-химические свойства диэлектриков.  
 Лекция 6. Физические процессы в магнитных материалах.  
 Лекция 7. Основные характеристики магнитных материалов.  
 Лекция 8. Проводниковые материалы.

## 5. Образовательные технологии

Вид учебной работы	Образовательные технологии
<u>Лекции</u>	Электронные материалы, использование мультимедийных средств, раздаточный материал
<u>Практические (лабораторные) занятия</u>	Метод анализа конкретных ситуаций, тестирование, кейсы, выполнение групповых аудиторных заданий, индивидуальные доклады
<u>Самостоятельные работы</u>	Защита и презентация результатов самостоятельного исследования на занятиях

## 6. Фонд оценочных средств дисциплины (модуля)

### 6.1. Паспорт фонда оценочных средств по дисциплине «Электротехнические материалы»

№ п/п	Контролируемые разделы (темы) дисциплины*	Код контролируемой компетенции	Оценочное средство	
			наименование	кол-во
1	Электротехнические материалы	ОПК-4,ОПК-5	Тест	12
2	Физические процессы в диэлектриках.	ОПК-4,ОПК-5	Тест	5
3	Электропроводность в диэлектриках.	ОПК-4,ОПК-5	Тест	4
4	Пробой диэлектриков.	ОПК-4,ОПК-5	Тест	5
5	Физико-химические свойства диэлектриков.	ОПК-1 , ОПК-4,ОПК-5	Тест	9

### 6.2. Перечень вопросов для экзамена (очная и заочная формы обучения)

1. Особые свойства электротехнических материалов.
2. Классификация электротехнических материалов.
3. Назначение диэлектриков в электрических аппаратах.
4. Назначение магнитных материалов в электрических аппаратах.
5. Область применения проводниковых материалов.
6. Классификация электроизоляционных материалов.
7. Пассивные и активные диэлектрики.

8. Диэлектрики по агрегатному состоянию.
9. Термопластичные и терморезистивные диэлектрики
10. Диэлектрики по химическому составу.
11. Что называется поляризацией диэлектриков.
12. Причины увеличения емкости конденсатора с диэлектриком.
13. Виды поляризации диэлектриков.
14. Сущность электронной поляризации.
15. Сущность ионной поляризации.
16. Понятие относительной диэлектрической проницаемости.
17. Влияние температуры на диэлектрическую проницаемость
18. Привести эквивалентную схему диэлектрика.
19. Какие токи протекают в цепи с диэлектриком.
20. Упрощенная схема замещения диэлектрика.
21. Вывести формулу диэлектрических потерь.
22. Объяснить сущность диэлектрических потерь.
23. Область применения жидких диэлектриков.
24. Объяснить электропроводность в жидких диэлектриках.
25. Электропроводность в газообразных диэлектриках.
26. Объяснить зависимость тока в газовых диэлектриках
27. Объяснить механизм пробоя диэлектрика.
28. Электрический пробой твердых диэлектриков.
29. Понятие электрической прочности изоляции.
30. Механизм пробоя газообразных диэлектриков.
31. Пробой газа в однородном поле.
32. Пробой газа в неоднородном поле.
33. Механизм пробоя в жидких диэлектриках.
34. Влияние влаги и механических загрязнений на электрическую прочность в жидких диэлектриках.
35. Объяснить механические свойства диэлектриков.
36. Нагревостойкость изоляции диэлектриков.
37. Классы нагревостойкости изоляции.
38. Гигроскопичность диэлектриков.
39. Краткие сведения о твердых диэлектриках.

40. Характеристики жидких диэлектриках.
41. Свойства трансформаторного масла.
42. Понятие орбитального и спинового магнитного момента.
43. Объяснить свойства ферромагнитных материалов.
44. Парамагнитные материалы и их свойства.
45. Диамагнитные материалы. Область применения.
46. Объяснить зависимость магнитной индукции от напряженности магнитного поля.
47. Петля гистерезиса у магнитомягких материалов.
48. Петля гистерезиса у магнитотвердых материалов.
49. Потери на гистерезис у магнитомягких и магнитотвердых материалов.
50. Магнитная проницаемость материалов.
51. Основные характеристики электротехнической стали.
52. Характеристики и область применения пермаллои.
53. Ферриты. Характеристики и область применения.
54. Магнитодиэлектрики. Область применения.

### 6.3 Шкала оценочных средств

Уровни освоения компетенций	Критерии оценивания	Оценочные средства (кол-во баллов)
Продвинутый (75-100 баллов) «зачтено»	<ul style="list-style-type: none"> <li>- полное знание учебного материала из различных разделов дисциплины;</li> <li>- умение ясно, логично и грамотно излагать изученный материал, производить собственные размышления, делать умозаключения и выводы с добавлением комментариев, пояснений, обоснований;</li> <li>- грамотное владение методами оценки индикаторных показателей рабочего цикла двигателя</li> </ul> <p>На этом уровне обучающийся способен творчески применять полученные знания путем самостоятельного конструирования способа деятельности.</p>	<p>тестовые задания (30-40 баллов)</p> <p>решение задач (8-10 баллов);</p> <p>вопросы к зачету (37-50 баллов)</p>
Базовый (50-74 балла) «зачтено»	<ul style="list-style-type: none"> <li>- знание основных теоретических и методических положений по изученному материалу и методов обработки различных материалов;</li> <li>- умение осуществлять интерпретацию и классификацию индикаторных диаграмм двигателей</li> <li>- владение методами определения основных факторов, влияющих на коэффициент наполнения.</li> </ul> <p>На этом уровне обучающимся используется комбинирование известных приемов деятельности, эвристического мышления.</p>	<p>тестовые задания (20-30 баллов)</p> <p>решение задач (5-7 баллов);</p> <p>вопросы к зачету (25-37 баллов)</p>

Пороговый (35-49 баллов) «зачтено»	- поверхностное знание основных типов ДВС; - умение анализировать рабочий цикл двигателя; - выполнение расчетов с погрешностями методологического плана, ошибками в интерпретации, но позволяющих сделать общее верное заключение о решении поставленной задачи. На этом уровне обучающийся способен по памяти воспроизводить ранее усвоенную методику и применять усвоенные методы решения типовых (стандартных) задач.	тестовые задания (15-20 баллов) решение задач (2-4 балла); вопросы к зачету (18-25 баллов)
Низкий (допороговый) (компетенция не сформирована) (менее 35баллов) «не зачтено»	- незнание терминологии дисциплины, приблизительное представление о предмете и методах дисциплины, отрывочное, без логической последовательности изложение информации, косвенным образом затрагивающей некоторые аспекты программного материала; - неумение решать простейшие типовые задачи предметной деятельности;	тестовые задания (0-13 баллов); решение задач (0-3 балла); вопросы к зачету (0-18 баллов)

Весь комплект оценочных средств (контрольно-измерительных материалов), необходимых для оценки знаний, умений, навыков и (или) опыта деятельности, характеризующие этапы формирования компетенций в процессе освоения дисциплины подробно представлены в документе «Фонд оценочных средств дисциплины».

## 7. Учебно-методическое и информационное обеспечение дисциплины

### 7.1 Основная литература:

1. Василенко, А. А. Материаловедение. Электротехнические материалы : учебное пособие / А. А. Василенко. — Красноярск : КрасГАУ, 2018. — 151 с. — Текст : электронный // Лань : электронно-библиотечная система. — URL: <https://e.lanbook.com/book/130061>

### 7.2 Дополнительная литература:

1. Боннет, В. В. Электротехнические материалы : учебное пособие / В. В. Боннет, М. Ю. Бузунова. — Иркутск : Иркутский ГАУ, 2019. — 97 с. — Текст : электронный // Лань : электронно-библиотечная система. — URL: <https://e.lanbook.com/book/133397>

### 7.3 Информационные и цифровые технологии (программное обеспечение, современные профессиональные базы данных и информационные справочные системы)

Учебная дисциплина (модуль) предусматривает освоение информационных и цифровых технологий. Реализация цифровых технологий в образовательном пространстве является одной из важнейших целей образования, дающей возможность развивать конкурентоспособные качества обучающихся как будущих высококвалифицированных специалистов.

Цифровые технологии предусматривают развитие навыков эффективного решения задач профессионального, социального, личностного характера с использованием различных видов коммуникационных технологий. Освоение цифровых технологий в рамках данной дисциплины (модуля) ориентировано на способность безопасно и надлежащим

образом получать доступ, управлять, интегрировать, обмениваться, оценивать и создавать информацию с помощью цифровых устройств и сетевых технологий. Формирование цифровой компетентности предполагает работу с данными, владение инструментами для коммуникации.

### **7.3.1 Электронно-библиотечная системы и базы данных**

1. ООО «ЭБС ЛАНЬ» (<https://e.lanbook.ru/>) (договор на оказание услуг от 10.03.2020 № ЭБ СУ 437/20/25 (Сетевая электронная библиотека)
2. Электронно-библиотечная система издательства «Лань» (<https://e.lanbook.ru/>) (договор на оказание услуг по предоставлению доступа к электронным изданиям ООО «Издательство Лань» от 03.04.2023 № 1)
3. Электронно-библиотечная система издательства «Лань» (<https://e.lanbook.ru/>) (договор на оказание услуг по предоставлению доступа к электронным изданиям ООО «Издательство Лань» от 06.04.2023 № 2)
4. База данных электронных информационных ресурсов ФГБНУ ЦНСХБ (договор по обеспечению доступа к электронным информационным ресурсам ФГБНУ ЦНСХБ через терминал удаленного доступа (ТУД ФГБНУ ЦНСХБ) от 07.04.2023 № б/н)
5. Электронно-библиотечная система «AgriLib» ФГБОУ ВО РГАЗУ (<http://ebs.rgazu.ru/>) (дополнительное соглашение на предоставление доступа от 13.04.2023 № б/н к Лицензионному договору от 04.07.2013 № 27)
6. Электронная библиотечная система «Национальный цифровой ресурс «Руcont»: Коллекции «Базовый массив» и «Колос-с. Сельское хозяйство» (<https://rucont.ru/>) (договор на оказание услуг по предоставлению доступа от 04.04.2023 № 2702/бп22)
7. ООО «Электронное издательство ЮРАЙТ» (<https://urait.ru/>) (договор на оказание услуг по предоставлению доступа к образовательной платформе ООО «Электронное издательство ЮРАЙТ» от 06.04.2023 № 6)
8. Электронно-библиотечная система «Вернадский» (<https://vernadsky-lib.ru>) (договор на безвозмездное использование произведений от 26.03.2020 № 14/20/25)
9. База данных НЭБ «Национальная электронная библиотека» (<https://rusneb.ru/>) (договор о подключении к НЭБ и предоставлении доступа к объектам НЭБ от 01.08.2018 № 101/НЭБ/4712)
10. Соглашение о сотрудничестве по оказанию библиотечно-информационных и социокультурных услуг пользователям университета из числа инвалидов по зрению, слабовидящих, инвалидов других категорий с ограниченным доступом к информации, лиц, имеющих трудности с чтением плоскочечатного текста ТОГБУК «Тамбовская областная универсальная научная библиотека им. А.С. Пушкина» (<https://www.tambovlib.ru>) (соглашение о сотрудничестве от 16.09.2021 № б/н)

### **7.3.2. Информационные справочные системы**

1. Справочная правовая система КонсультантПлюс (договор поставки и сопровождения экземпляров систем КонсультантПлюс от 03.02.2023 № 11481 /13900/ЭС)
2. Электронный периодический справочник «Система ГАРАНТ» (договор на услуги по сопровождению от 22.12.2022 № 194-01/2023)

### **7.3.3. Современные профессиональные базы данных**

1. База данных нормативно-правовых актов информационно-образовательной программы «Росметод» (договор от 11.07.2022 № 530/2022)
2. База данных Научной электронной библиотеки eLIBRARY.RU – российский информационно-аналитический портал в области науки, технологии, медицины и образования - <https://elibrary.ru/>

3. Портал открытых данных Российской Федерации - <https://data.gov.ru/>
4. Открытые данные Федеральной службы государственной статистики - <https://rosstat.gov.ru/opendata>
5. Единая коллекция цифровых образовательных ресурсов (<http://school-collection.edu.ru/catalog/>)
6. Информационная система «Единое окно доступа к образовательным ресурсам» (<http://window.edu.ru/>).
7. Федеральный портал «Российское образование» (<http://www.edu.ru/>)
8. Федеральный центр информационно-образовательных ресурсов (<http://fcior.edu.ru/>).
9. Государственная научная педагогическая библиотека им. К.Д. Ушинского РАО (ГПНБ им. К.Д. Ушинского РАО) (<http://gnpbu.ru>)
10. Университетская информационная система Россия (УИС Россия) (<https://uisrussia.msu.ru/>)

#### **7.3.4. Лицензионное и свободно распространяемое программное обеспечение, в том числе отечественного производства**

Наименование	Разработчик ПО (правообладатель)	Доступность (лицензионное, свободно распространяемое)	Ссылка на Единый реестр российских программ для ЭВМ и БД (при наличии)	Реквизиты подтверждающего документа (при наличии)
MicrosoftWindows, OfficeProfessional	MicrosoftCorporation	Лицензионное	-	Лицензия от 04.06.2015 № 65291651 срок действия: бессрочно
Антивирусное программное обеспечение KasperskyEndpointSecurity для бизнеса	АО «Лаборатория Касперского» (Россия)	Лицензионное	<a href="https://reestr.digital.gov.ru/reestr/366574/?sphrase_id=415165">https://reestr.digital.gov.ru/reestr/366574/?sphrase_id=415165</a>	Сублицензионный договор с ООО «Софттекс» от 06.07.2022 № 6/н, срок действия: с 22.11.2022 по 22.11.2023
МойОфисСтандартный - Офисный пакет для работы с документами и почтой (myoffice.ru)	ООО «Новые облачные технологии» (Россия)	Лицензионное	<a href="https://reestr.digital.gov.ru/reestr/301631/?sphrase_id=2698444">https://reestr.digital.gov.ru/reestr/301631/?sphrase_id=2698444</a>	Контракт с ООО «Рубикон» от 24.04.2019 № 0364100000819000012 срок действия: бессрочно
Программная система для обнаружения текстовых заимствований в учебных и научных работах «Антиплагиат ВУЗ» ( <a href="https://docs.antiplagius.ru">https://docs.antiplagius.ru</a> )	АО «Антиплагиат» (Россия)	Лицензионное	<a href="https://reestr.digital.gov.ru/reestr/303350/?sphrase_id=2698186">https://reestr.digital.gov.ru/reestr/303350/?sphrase_id=2698186</a>	Лицензионный договор с АО «Антиплагиат» от 17.04.2023 № 6627, срок действия: с 17.04.2023 по 16.04.2024
AcrobatReader - просмотр документов PDF, DjVU	AdobeSystems	Свободно распространяемое	-	-

	FoxitReader - просмотр документов PDF, DjVU	FoxitCorporation	Свободно распространяемое	-	-
--	--	------------------	---------------------------	---	---

### 7.3.5. Ресурсы информационно-телекоммуникационной сети «Интернет»

1. CDTOwiki: база знаний по цифровой трансформации  
<https://cdto.wiki/>

### 7.3.6. Цифровые инструменты, применяемые в образовательном процессе

1. LMS-платформа Moodle
2. Виртуальная доска Миро: miro.com
3. Виртуальная доска SBoard <https://sboard.online>
4. Виртуальная доска Padlet: <https://ru.padlet.com>
5. Облачные сервисы: Яндекс.Диск, Облако Mail.ru
6. Сервисы опросов: Яндекс Формы, MyQuiz
7. Сервисы видеосвязи: Яндекс телемост, Webinar.ru
8. Сервис совместной работы над проектами для небольших групп Trello <http://www.trello.com>

## 8 Материально-техническое обеспечение дисциплины (модуля)

Наименование специальных* помещений и помещений для самостоятельной работы	Оснащенность специальных помещений и помещений для самостоятельной работы	Перечень лицензионного программного обеспечения. Реквизиты подтверждающего документа
Учебная аудитория для проведения занятий лекционного типа, занятий семинарского типа, курсового проектирования (выполнения курсовых работ), групповых и индивидуальных консультаций, текущего контроля и промежуточной ат-	<ol style="list-style-type: none"> <li>1. ВАФ-А Вольтамперфазометр с двумя клещами (инв. №2101045320)</li> <li>2. Влагомер для почвы 46908 (инв. №2101045233)</li> <li>3. Дальномер проф. BOSCH (инв. №2101045234)</li> <li>4. Карманный компьютер (инв. №2101042441)</li> <li>5. Контроллер для систем отопления и горячего водоснабжения (ТРМ-32-Щ4,01) (инв. №2101045327)</li> <li>6. Микропроцессор (инв. №2101042412)</li> <li>7. Микроскоп (инв. №2101065254)</li> </ol>	<ol style="list-style-type: none"> <li>1. Microsoft Windows XP,7 (лицензия от 31.12.2013 № 49413124, бессрочно).</li> <li>2. Microsoft Office 2003, 2010 (лицензия от 04.06.2015 № 65291658, бессрочно).</li> </ol>

<p>тестации (г. Мичуринск, ул. Интернациональная, дом № 101, 3/417)</p>	<p>8. Плоттер HP (инв. №2101045096)  9. Прибор энергетика многофункциональный ПЭМ-02И с архивированием данных (3шт.) (инв. №2101045330)  10. Прибор энергетика многофункциональный ПЭМ-02И с архивированием данных (3шт.) (инв. №2101045331)  11. Разработка-программы (инв.№2101062153)  12. Проектор Epson EB-S 72 (инв №2101045098)  13. Контроллер для систем отопления и горячего водоснабжения (ТРМ-32-Щ4,01) (инв.№2101045327)  14. МРІ-508 Измеритель параметров электробезопасности электроустановок. Прибор аналого-цифровой (инв.№2101045319)  15. Принтер (инв. №2101042423)  16. Холодильник "Samsung"SG 06 DCGWHN (инв.№210105328)  17. Цифровой аппарат Olimpus E-450 (инв.№2101065306)  18. Экран на штативе Projecta (инв.№2101065233)  19. Компьютер торнадо Core-2 (инв.№1101044319, 110104318, 110104317, 1101043116, 110104315, 110104314, 110104313, 110104312)  20. Ноутбук NB (инв.№1101043285)  21. Ноутбук Acer eME732G-373 G32 Mnk Ci3 370M/3G/320/512 Mb Rad HD5470/DVDRWWF/Cam (инв.№1101047359)  22. Ноутбук Sam sung NP-RV408-A01 T3500/2G/250G/iGMA/DVDRW/WiFi/W7 HB/14HD LED (инв.№1101047357)  23. Концентратор (инв.№1101060926)  24. Спутниковая навигация Desay (инв.№110104311, 110104310, 110104309, 110104308, 110104307)  25. Ноутбук Sam sung NP-RV408-A01 T3500/2G/250G/iGMA/DVDRW/WiFi/W7 HB/14HD LED (инв.№110107356, 110107355, 110107354, 110107353, 110107352, 110107351, 110107350)  26. Конвектор "Edisson" S05 UB (инв. № 000000000012277)  27. Счетчик воды МЕТЕР СВ-15 (горя-</p>	
---	--	--



	<p>чей) (инв. № 000000000012009, 000000000012010)</p> <p>28. Счетчик воды МЕТЕР СВ-15 (холодной) (инв. № 000000000012007, 000000000012008)</p> <p>29. Увлажнитель воздуха "Polaris" PУН 1545 белый/синий 30W ультразвук (инв. № 000000000012280)</p> <p>30. ЭИ 5001 Фазоуказатель (инв. № 000000000011983)</p> <p>31. Бокорезы (инв. № 000000000015361)</p> <p>32. Перометр РТ-8811 (инв. № 000000000017574)</p> <p>33. Понетциометр (инв. № 000000000017567)</p> <p>34. Наборы демонстрационного оборудования и учебно-наглядных пособий. Компьютерная техника подключена к сети «Интернет» и обеспечена доступом в ЭИОС университета.</p>	
<p>Учебная аудитория для проведения занятий семинарского типа (лаборатория электрических машин и электропривода) (г. Мичуринск, ул. Интернациональная, дом № 101, 3/409)</p>	<p>1. Лабораторный стенд (инв. № 2101042429)</p> <p>2. Тахометр ТЭ-204 (инв. №2101042417)</p> <p>3. Автотрансформатор TDGC2-2кВт (ЛАТР) (инв. №2101045235)</p> <p>4. Стенд лабораторный(инв.№2101042437, 2101042435, 2101042434, 2101042433, 2101042431, 2101044207)</p> <p>5. Стенд "Сварочный трансформатор" (инв. №2101042425)</p> <p>6. Стенд на базе процессора (инв. №2101063178)</p> <p>7. Стенд № 63 для лабораторных работ (инв. №2101063138)</p> <p>8. Стенд № 64 для лабораторных работ (инв. №2101063139)</p> <p>9. Стенд № 171 для лабораторных работ (инв. №2101063136)</p> <p>10. Стенд № 172 для лабораторных работ (инв. №2101063137)</p>	
<p>Учебная аудитория для проведения занятий семинарского типа (лаборатория автоматизации автоматических процессов) (г. Мичуринск, ул. Интерна-</p>	<p>1. Стенд лабораторный (инв. №2101063126, 2101063125, 2101063124, 2101063123, 2101063122, 2101063121)</p> <p>2. Прибор Р-377 (инв. №1101040028)</p>	

<p>циональная, дом № 101, 3/412)</p>		
<p>Учебная аудитория для проведения занятий семинарского типа (лаборатория элетротехники и электроники) (г. Мичуринск, ул. Интернациональная, дом № 101, 3/415)</p>	<ol style="list-style-type: none"> <li>1. Генератор выс.частоты (инв. №1101044303)</li> <li>2. Генератор сигнала (инв. №1101044304)</li> <li>3. Лабораторный стенд(инв.№1101044215, 1101044214, 1101044213, 1101044212, 1101044211, 1101044210, 1101044209, 1101044208)</li> <li>4. Лазерный излучатель ЛПУ-101 (инв. №1101060921)</li> <li>5. Манипулятор МП-9 (инв. №1101044171)</li> <li>6. Ноутбук Acer eME732G-373 G32 Mnkk Ci3 370M/3G/320/512 Mb Rad HD5470/DVDRWWF/Cam (инв. №1101047358)</li> <li>7. Осцолограф С-1-112 (инв. №1101044301)</li> <li>8. Осцолограф С-1-73 (инв. №1101044302)</li> <li>9. Внешний экран ,в комплекте с ПО Hot Find-L (инв. №2101045105)</li> <li>10. Компьютер Пентиум-3 (инв. №1101042563)</li> <li>11. Компьютер Р-4 (инв. №1101041463)</li> <li>12. Компьютер С-500 (инв. №2101041452)</li> <li>13. Объектив 24 L ST стандартный (инв. №2101045104)</li> <li>14. Ноутбук ASUS (инв. №2101045095)</li> <li>15. Тепловизор с видеокамерой ,без внешнего экрана HotFind (инв. №2101045106)</li> <li>16. Мегометр (инв. №2101062193)</li> </ol>	<ol style="list-style-type: none"> <li>1. Microsoft Windows XP,7 (лицензия от 31.12.2013 № 49413124, бессрочно).</li> <li>2. Microsoft Office 2003, 2010 (лицензия от 04.06.2015 № 65291658, бессрочно).</li> </ol>
<p>Помещение для самостоятельной работы (г. Мичуринск, ул. Интернациональная, д.101 - 4/10)</p>	<ol style="list-style-type: none"> <li>1. Компьютер в составе: процессор Intel 775 Core Duo E440, монитор 19" Acer (инв. № 2101045116, 2101045113) Компьютерная техника подключена к сети «Интернет» и обеспечена доступом в ЭИОС университета.</li> </ol>	<ol style="list-style-type: none"> <li>1. Microsoft Windows 7 (лицензия от 31.12.2013 № 49413124, бессрочно).</li> <li>2. Microsoft Office 2010 (лицензия от 04.06.2015 № 65291658, бессрочно).</li> <li>3. Система Консультант Плюс, договор от 10.03.2017 № 7844/13900/ЭС; Система Консультант Плюс, договор от 20.02.2018 № 9012</li> </ol>

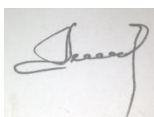
		<p>/13900/ЭС;  Система Консультант Плюс, договор от 01.11.2018 № 9447/13900/ЭС;  Система Консультант Плюс, договор от 26.02.2019 № 9662/13900/ЭС.  4. Электронный периодический справочник «Система ГАРАНТ», договор от 27.12.2016 № 154-01/17; Электронный периодический справочник «Система ГАРАНТ», договор от 09.01.2018 № 194-01/2018СД;  Электронный периодический справочник «Система ГАРАНТ», договор от 02.07.2018 № 194-02/2018СД.  5. Программное обеспечение «Антиплагиат. ВУЗ» (лицензионный договор от 21.03.2018 №193, бессрочно; лицензионный договор от 10.05.2018 №193-1, бессрочно).  6. Информационно-образовательная программа «Росметод» (договор от 17.07.2018 № 2135).  7. Лицензионное ПО ИТС 1С: Предприятие 8.3z, ИТС 1С: Университет Проф (контракт от 19.04.2016 №03641000008160000 15, срок действия 19.04.2017).  8. Лицензионное ПО ИТС 1С: Предприятие 8.3z, ИТС 1С: Уни-</p>
--	--	--

		<p>верситет Проф (контракт от 16.05.2017 №03641000008170000 07, срок действия 07.11.2018).</p> <p>9. Лицензионное ПО ИТС 1С: Предприятие 8.3z, ИТС 1С: Университет Проф (контракт от 05.06.2018 №03641000008180000 16, срок действия 07.11.2019).</p>
--	--	---

Рабочая программа дисциплины (модуля) составлена в соответствии с требованиями ФГОС ВО по направлению подготовки 35.03.06 Агроинженерия (уровень бакалавриата), утвержденного от 20.10.2015 № 1172.

Автор:

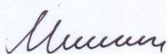
доцент кафедры, к.т.н. «Агроинженерии и электроэнергетики»



А.Ю. Астапов \_\_\_\_\_

Рецензент:

доцент кафедры, к.т.н. «Стандартизации, метрологии и технического сервиса»



Мишин М.М. \_\_\_\_\_

Программа переработана и дополнена в соответствии с требованиями ФГОС ВО.

Программа рассмотрена на заседании кафедры агроинженерии, электроэнергетики и информационных технологий.

Протокол № 8 от «14» апреля 2017 г.

Программа рассмотрена на заседании учебно-методической комиссии инженерного института ФГБОУ ВО Мичуринский ГАУ.

Протокол № 9 от «17» апреля 2017г.

Программа утверждена на заседании учебно-методического совета университета протокол № 8 от «20» апреля 2017 г.

Программа переработана и дополнена в соответствии с требованиями ФГОС ВО 3+.

Программа рассмотрена на заседании кафедры Агроинженерии и электроэнергетики, протокол № 8 от 10 апреля 2018 г.

Программа рассмотрена на заседании учебно-методической комиссии инженерного института ФГБОУ ВО Мичуринский ГАУ, протокол № 9 от 16 апреля 2018 г.

Программа утверждена на заседании учебно-методического совета университета

протокол № 10 от «26» апреля 2018 г.

Программа переработана и дополнена в соответствии с требованиями ФГОС ВО.

Программа рассмотрена на заседании кафедры Агроинженерии и электроэнергетики, протокол № 9 от 15 апреля 2019 г.

Программа рассмотрена на заседании учебно-методической комиссии инженерного института ФГБОУ ВО Мичуринский ГАУ, протокол № 9 от 22 апреля 2019г.

Программа утверждена на заседании учебно-методического совета университета протокол № 8 от 25 апреля 2019 г.

Программа переработана и дополнена в соответствии с требованиями ФГОС ВО.

Программа рассмотрена на заседании кафедры Агроинженерии и электроэнергетики, протокол № 7 от 7 апреля 2020 г.

Программа рассмотрена на заседании учебно-методической комиссии инженерного института ФГБОУ ВО Мичуринский ГАУ, протокол № 9 от 13 апреля 2020г.

Программа утверждена на заседании учебно-методического совета университета протокол № 8 от 23 апреля 2020

Программа переработана и дополнена в соответствии с требованиями ФГОС ВО.

Программа рассмотрена на заседании кафедры агроинженерии и электроэнергетики, протокол № 8 от 15 марта 2021 г.

Программа рассмотрена на заседании учебно-методической комиссии инженерного института ФГБОУ ВО Мичуринский ГАУ, протокол № 9 от 5 апреля 2021г.

Программа утверждена на заседании учебно-методического совета университета протокол № 8 от 22 апреля 2021 г.

Программа переработана и дополнена в соответствии с требованиями ФГОС ВО.

Программа рассмотрена на заседании кафедры агроинженерии и электроэнергетики, протокол № 8 от 11 апреля 2022 г.

Программа рассмотрена на заседании учебно-методической комиссии инженерного института ФГБОУ ВО Мичуринский ГАУ, протокол № 7 от 14 апреля 2022 г.

Программа утверждена на заседании учебно-методического совета университета протокол № 8 от 21 апреля 2022 г.

Программа рассмотрена на заседании кафедры агроинженерии и электроэнергетики, протокол № 9 от 6 июня 2023 г.

Программа рассмотрена на заседании учебно-методической комиссии инженерного института ФГБОУ ВО Мичуринский ГАУ, протокол № 10 от 19 июня 2023 г.

Программа утверждена на заседании учебно-методического совета университета протокол № 10 от 22 июня 2023 г.